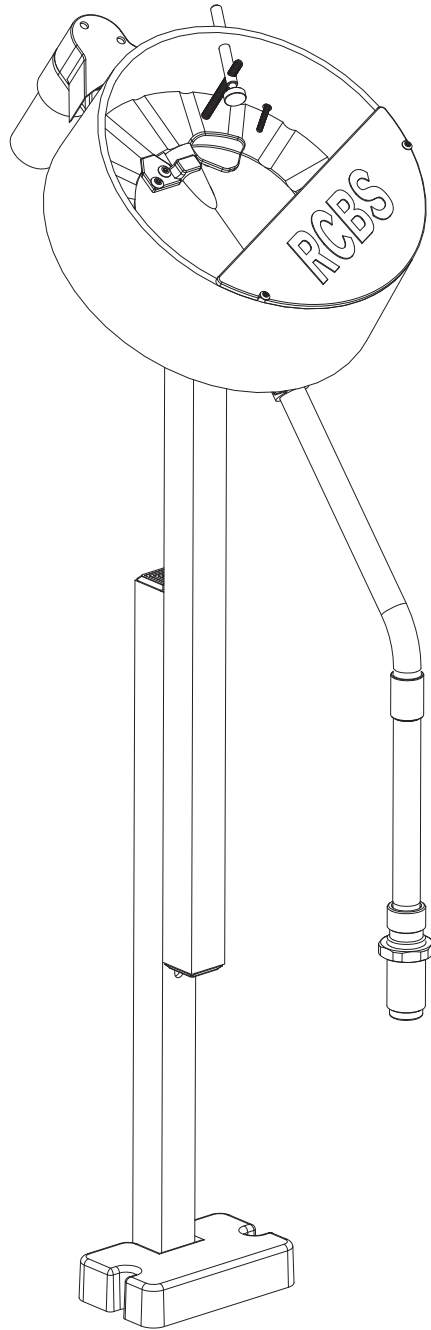




## Outil de rechargement pour arme de poing



**MANUEL D'UTILISATION DU PRODUIT**

## AVERTISSEMENT

Avant de commencer à utiliser l'outil de rechargement RCBS pour arme de poing, veuillez lire attentivement le mode d'emploi qui suit afin d'apprendre à manipuler sans aucun risque tout le matériel de rechargement utilisé. Si vous n'utilisez pas correctement le matériel de rechargement, cela risque d'entraîner des blessures corporelles graves et/ou endommager durablement le matériel.

**Pour toute question lors de l'assemblage ou de l'utilisation de cet outil,  
veuillez nous contacter par téléphone au (1) 800 533 5000 ou au (1) 530 533 5191  
du lundi au jeudi de 6h30 à 16h00, heure du Pacifique  
(horaires non fixes).  
ou par courrier électronique à l'adresse [rcbs.tech@atk.com](mailto:rcbs.tech@atk.com).**

Le présent manuel d'utilisation contient toutes les informations spécifiques de sécurité et d'utilisation. Vous devez donc le considérer comme une partie intégrante de l'outil de rechargement et celui-ci doit rester à proximité pour pouvoir le consulter facilement et à tout moment.

## **GARANTIE LIMITÉE DE DEUX ANS**

Votre outil de rechargement pour arme de poing est garanti deux ans sans défaut de pièces et de fabrication à compter de la date d'achat. Cette garantie couvre uniquement l'acheteur et l'utilisateur d'origine. Tous les articles RCBS sont uniquement à vocation non commerciale pour le tir de loisir. Toute autre utilisation de nos produits annulerait la garantie. Si vous estimez que les pièces ou la fabrication de votre outil de rechargement pour arme de poing sont défectueuses, vous devez nous le retourner pour évaluation au service Ammunition Accessories Inc. via notre site d'Oroville (ci-après « site d'Oroville ») sous pli affranchi. S'il est défectueux, votre outil sera réparé ou remplacé sans frais à discrétion du site d'Oroville.

Joignez votre preuve d'achat à votre envoi au site d'Oroville pour les frais d'expédition et de manutention retour, sans oublier l'outil de rechargement pour arme de poing à :

Ammunition Accessories Inc.,  
Oroville Operations  
605 Oro Dam Blvd.  
East Oroville, California 95965  
États-Unis d'Amérique

Les services de garantie ne pourront être honorés si les conditions ci-dessus ne sont pas respectées.

LA GARANTIE DE DEUX ANS NE S'APPLIQUE PAS AUX DÉFAUTS ET DÉGRADATIONS PROVOQUÉS PAR : UN MANQUE DE PRÉCAUTION, UNE MAUVAISE UTILISATION, UN USAGE COMMERCIAL, DES DÉGRADATIONS VOLONTAIRES, UNE MAUVAISE INSTALLATION, DES MODIFICATIONS OU L'USURE NORMALE. LES GARANTIES IMPLICITES DE QUALITÉ MARCHANDE ET DE CONVENANCE POUR UNE UTILISATION PARTICULIÈRE SONT LIMITÉES À LA DURÉE DE GARANTIE DE DEUX ANS. LE SITE D'OROVILLE N'EST PAS RESPONSABLE DES

COÛTS EXCÉDENTAIRES AU PRIX D'ACHAT LIÉS À LA DÉGRADATION DU PRODUIT ET NE PEUT EN AUCUN CAS ÊTRE TENU RESPONSABLE DES DOMMAGES INDIRECTS OU CONSÉCUTIFS. CEPENDANT, DANS CERTAINS ÉTATS, LES LIMITATIONS SUR LES DOMMAGES INDIRECTS OU CONSÉCUTIFS NE SONT PAS AUTORISÉES ; IL EST DONC POSSIBLE QUE CES LIMITATIONS OU EXCLUSIONS NE S'APPLIQUENT PAS À VOUS.

La garantie décrite ci-dessus concerne la garantie seule et exclusive accordée au client dans l'éventualité d'un défaut de pièces ou de fabrication de la presse de rechargement. La présente garantie vous ouvre des droits spécifiques, en plus d'autres droits qui sont différentes d'un État à l'autre.

## **SÉCURITÉ**

Le rechargement de balles est un loisir agréable et valorisant et qui peut être réalisé sans risques. Cependant, comme dans tout loisir, le manque de précaution ou la négligence peuvent être dangereux. Ce matériel a été conçu dans un souci permanent de garantir la sécurité de son utilisateur. Certaines règles de sécurité doivent être suivies lors du rechargement. En respectant ces consignes, les chances d'accident pouvant provoquer des blessures corporelles ou endommager des biens sont réduites.

## **GÉNÉRALITÉS**

- Utilisez le matériel en suivant les recommandations du fabricant. Veuillez étudier attentivement les consignes et vous familiariser avec l'utilisation de ce matériel. Si vous ne disposez pas d'une copie du manuel d'utilisation, veuillez en demander un exemplaire auprès du fabricant.
- Ne faites pas d'impasse. Contourner une procédure établie augmente les chances d'accident.
- Faites « place nette » dans la zone de rechargement. Veuillez à nettoyer et ranger régulièrement les outils et les pièces. Veuillez à nettoyer rapidement et complètement les résidus d'amorce et de poudre.

- Rechargez vos munitions uniquement quand vous pouvez être totalement concentré. Ne rechargez pas vos munitions lorsque vous êtes malade ou fatigué, ou sous l'influence de médicaments ou de l'alcool.
- Suivez une procédure routinière établie afin d'éviter de commettre une erreur potentiellement dangereuse. Ne rechargez jamais à la hâte : le rythme doit rester serein.
- Veillez à porter des protections oculaires en permanence afin de protéger vos yeux des projections de particules. Vous courez un risque inutile en rechargeant vos munitions sans lunettes de sécurité.
- NE STOCKEZ PAS les amorces en les superposant. L'explosion d'une centaine d'amorces suffit pour provoquer des blessures graves à quiconque se trouve à proximité.
- NE FORCEZ JAMAIS sur les amorces. Manipulez-les avec précaution.
- NE LAISSEZ JAMAIS plus d'une boîte de poudre à la fois sur un banc. Les boîtes de poudre doivent être rangées à distance du banc pour éviter de prendre la mauvaise boîte.
- N'UTILISEZ JAMAIS de poudre dont vous ignorez la provenance. La seule information sur leur provenance se trouve sur l'étiquette du fabricant collée sur l'emballage d'origine. Veuillez jeter les mélanges de poudre ou celles dont l'origine est incertaine.

## DONNÉES DE RECHARGEMENT

- Veuillez utiliser uniquement des données de rechargement testées en laboratoire. Nous vous recommandons d'utiliser le manuel de rechargement SPEER.
- VEUILLEZ RESPECTER TOUS LES AVERTISSEMENTS CONCERNANT L'UTILISATION DE CHARGES MAXIMALES

### AVERTISSEMENT/ATTENTION

#### AMORCES ET POUDRE

- Veuillez ranger les amorces et la poudre hors de portée des enfants et à l'abri de la chaleur, de l'humidité, d'une flamme nue et d'appareils électriques. Évitez les endroits à forte électricité statique.
- N'UTILISEZ PAS d'amorce d'origine inconnue.
- Veuillez jeter les amorces inconnues en respectant la réglementation en vigueur.
- Conservez les amorces dans leur conditionnement d'usine jusqu'au moment de leur utilisation. Veuillez renvoyer les amorces inutilisées dans leur emballage d'origine pour des raisons de sécurité et conserver leur traçabilité. Le conditionnement des amorces assure la sécurité de leur stockage.

- Lorsque vous remplissez une certaine quantité de poudre, veuillez remettre le couvercle de la boîte de poudre et du doseur dès que vous avez rempli ce dernier.
- Lorsque vous avez rempli le doseur, tassez la poudre dans le doseur avant de procéder au remplissage des douilles. Versez et vérifiez le poids d'au moins une dizaine de charges. Cela vous permet de vérifier que l'appareil remplit la bonne dose de poudre.
- Après avoir terminé le rechargement, versez le reste de poudre dans son emballage d'origine. Cela permet de ne pas perdre l'identité de la poudre et de préserver sa durée de conservation.
- NE FUMEZ PAS pendant un rechargement

#### JOURNAL DES RECHARGEMENTS

- Tenez un journal et gardez une trace des rechargements effectués. Collez une étiquette sur chaque boîte en indiquant la date de rechargement, et le type d'amorce, de poudre et de balle utilisée. Des étiquettes de ce type sont livrées dans l'emballage des balles SPEER.
- Ne présumez jamais de l'origine de vos munitions.

Puisque RCBS ne contrôle pas le choix des composants, la manière dont ils seront assemblés, l'utilisation de l'outil, ou les armes qui utiliseront les munitions, nous ne pouvons assumer aucune responsabilité, explicite ou implicite, quant à l'utilisation des munitions rechargées à l'aide du présent outil.

#### UTILISATION

L'outil de rechargement pour arme de poing RCBS a été conçu pour accroître votre taux de recharge progressive d'une arme de poing d'environ 50 % en réduisant l'action manuelle de la pose de l'ogive sur la bouche de l'étui. Toutes les pièces et adaptateurs fournis vous permettent de recharger les balles des armes de poing 9 mm, Special 38, Magnum 357, Smith et Wesson 40 et ACP 45.

L'outil de rechargement a été conçu pour travailler UNIQUEMENT avec des balles BLINDÉES, CHEMISÉES, ou SEMI-CHEMISÉES à pointe creuse, molle, ronde et tronconique/plate, et des balles cylindriques épaulées. L'utilisation de balles en PLOMB coulé ou forgé à froid et de balles cylindriques (à culot creux, à base chanfreinée ou à double culot) est INTERDITE. Le lubrifiant des balles en plomb se dépose sur les parties mobiles et accroche les poussières et impuretés, ce qui ralentit le fonctionnement de l'outil de rechargement et provoque la surchauffe du moteur. Cela annule la garantie. Le dépôt de lubrifiant empêche également les ogives de bien se positionner à la sortie du plateau de distribution vers le tube de recharge. Le profil des balles cylindriques épaulées n'est pas compatible avec la conception de l'outil de rechargement.

L'outil de rechargement a été conçu pour une utilisation sur une presse progressive RCBS 5 phases telle que la Pro2000, la Pro2000 Auto et la PiggyBack. L'outil de rechargement a également été conçu pour fonctionner sur des presses progressives commercialisées par d'autres fabricants. RCBS a testé avec succès l'outil de rechargement sur les presses suivantes : Dillon® RL550B, XL650 et Hornady® Projector™, L-N-L™AP™. Pour les presses qui séparent le positionnement et le sertissage des balles lors de deux opérations distinctes, vous aurez besoin de combiner positionnement et sertissage pour pouvoir utiliser l'outil de rechargement. Il vous faudra peut-être acheter une plaque de positionnement et de sertissage combinés (non fourni).

L'assembleuse produit environ 200 balles en fonction du calibre. Ce chiffre est inférieur pour les calibres 45, supérieur pour les 9 mm.

## DÉBALLAGE

Identifiez les différentes pièces dans la liste ci-dessous et vérifiez leur présence lors du déballage de l'outil de rechargement pour arme de poing. Le polystyrène dans le plateau distributeur est utilisé pour l'expédition. Nous vous recommandons de laisser le polystyrène en place pendant l'assemblage et l'installation de votre outil. Enlevez le polystyrène avant de relier l'alimentation électrique au plateau distributeur.

1. Plateau distributeur
2. Tube de support supérieur
3. Tube de support inférieur
4. Pied de l'outil
5. Alimentation et adaptateurs de prises de courant
6. Corps filière de l'ogive
7. Tubes à ressort continu
8. Tubes inférieurs en plastique transparent



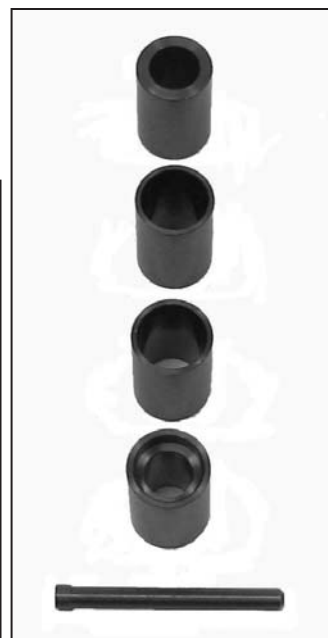
BF – Ensemble de pièces n°1  
 Tube supérieur 9 mm  
 Adaptateur de tube 38/357  
 Adaptateur de tube 40/45  
 Pièce d'arrêt  
 Bagues d'ogive (2) 9 mm/38  
 Bagues d'ogive (2) 40  
 Bagues d'ogive (2) 45  
 Bagues d'ogive (2) 38/357 Long  
 Élastiques de tension (8)

BF – Ensemble de pièces n°2  
 Guide ogive 9 mm/38  
 Guide ogive 40  
 Guide ogive 45  
 Guide ogive 38/357 Long  
 Goupille de support

BF – Ensemble de pièces n°3  
 Vis 10-24 x 1 ½ SHCS(2)  
 Vis ¼-28 x 1 ½ BHCS(2)  
 Vis ¼-28 x 2 BHCS  
 Rondelle plate ¼" (2)  
 Bague de retenue VH-62 (2)



Ensemble 1



Ensemble 2



Ensemble 3

## ASSEMBLAGE

Fixez le tube de support inférieur au pied à l'aide de deux vis 10-24x1 ½ SHCS (A) (voir photo 1).

Fixez le tube de support supérieur au tube de support inférieur à l'aide de deux vis ¼-28 x1 ½ BHCS et d'une rondelle plate ¼ (B) (voir photo 1). La hauteur du support est réglable en fonction du type de presse que vous allez utiliser avec l'outil de rechargement.

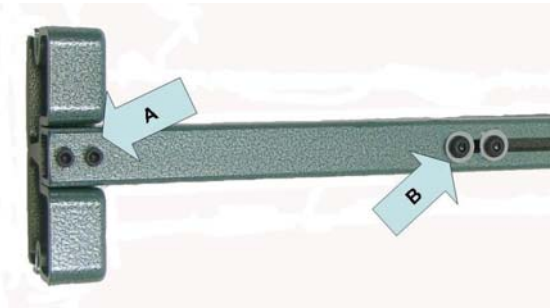


Photo 1

Remarque: Laissez le polystyrène d'emballage à l'intérieur du plateau distributeur pendant toute la durée de l'installation.

Fixez le plateau distributeur au sommet de l'ensemble de support à l'aide d'une vis ¼-28 x 1 ½ BHCS et d'un écrou ¼-28 (A) (voir photo 2). Ne serrez pas trop fort pour que le plateau distributeur puisse pivoter. Placez la goupille de fixation à « l'angle » le plus faible dans le trou en position médiane, à 35° (B) (voir photo 2). Cette position convient à la plupart des balles mais il peut arriver que vous deviez modifier l'angle du plateau distributeur pour trier de façon fiable les ogives que vous utilisez.

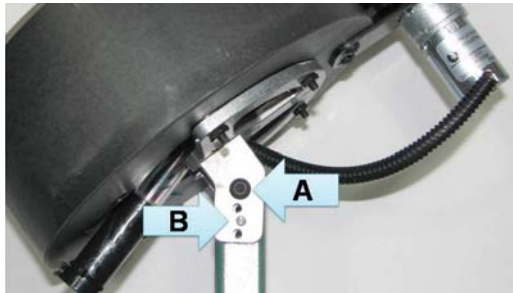


Photo 2

Quatre types de prises sont fournis : système américain, britannique, australien et européen. Le transformateur convertit automatiquement le courant en 120 ou 240 V. Choisissez l'adaptateur de prises qui vous convient et branchez-le sur le transformateur, mais ne le branchez pas encore sur une prise de courant. La fiche d'alimentation (A) se trouve sur le dessous du plateau distributeur (voir photo 3).

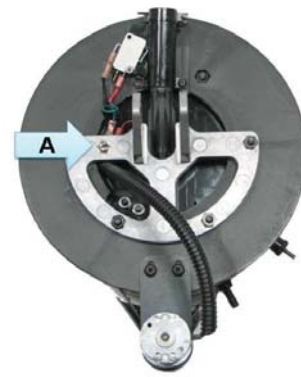


Photo 3

## INSTALLATION

Fixez l'outil de rechargement pour arme de poing à l'aide de boulons sur un banc ou une table de rechargement à l'aide des fentes creusées dans le pied de l'outil.

Installez provisoirement le tube à ressort continu et le tube inférieur en plastique transparent pour vous aider à positionner l'ensemble sur votre presse. Assurez-vous que l'emplacement de l'outil de rechargement ne perturbe pas le fonctionnement de la presse.

Posez l'élastique de tension sur le premier « cran » autour de la bague d'ogive en fonction du calibre souhaité et insérez la bague en bas du positionneur d'ogive. Maintenez le tout à l'aide de l'écrou de retenue.



Photo 4

Les bagues à ogives sont codées et comporte une série de lignes sur le dessous :

Une ligne = calibre 45 ACP

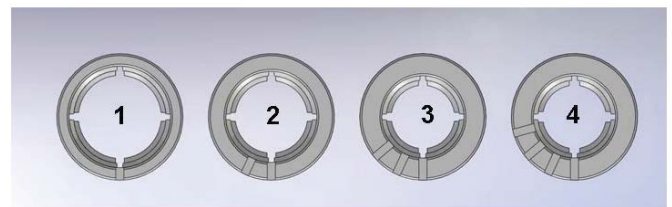
Deux lignes = calibre 10 mm / 40 Smith & Wesson

Trois lignes = 9 mm/38

Quatre lignes = 38/357 Long, 170 g et plus

(2)10 mm/40 S&W

(4)38/357 long



(1)45 ACP

(3)9 mm/38

Placez le positionneur d'ogive dans votre presse (voir le chapitre **RÉGLAGE** pour l'installer correctement). L'endroit où vous choisissez de placer le positionneur d'ogive dépend de la presse que vous utilisez. Pour les presses RCBS à 5 phases, l'emplacement quatre (4) est la position la plus communément utilisée.



Photo 5

Placez le guide ogive dans le positionneur, la partie effilée interne est la partie « haute » du guide. Les guides ogives ont un poinçon sur le côté pour les identifier.



Photo 6

Introduisez le tube transparent inférieur (A) dans l'embout supérieur du positionneur d'ogive et placez l'adaptateur de tube (B) sur le dessus du tube transparent.

Branchez le tube à ressort continu entre l'extrémité supérieure de l'adaptateur de tube et le plateau distributeur (C).

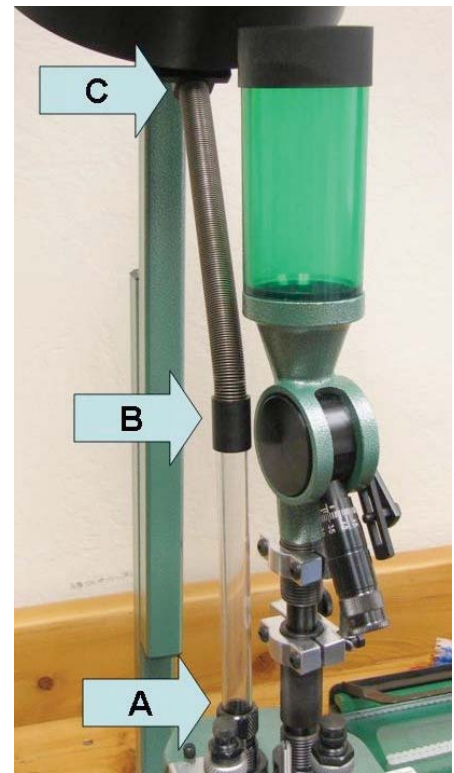


Photo 7

Pour les balles calibres 9 mm et 0,38, le tube supérieur 9 mm doit être utilisé. **⚠ ATTENTION** Retirez le petit interrupteur pour pouvoir installer l'adaptateur de tube supérieur 9 mm. Sinon, l'interrupteur pourrait se casser et le moteur ne pourrait pas s'éteindre. En conséquence la machine n'arrêterait plus de remplir le tube d'ogives, ce qui entraînerait la surchauffe du moteur ou endommagerait des pièces dans le plateau distributeur. Vous voilà prêt à commencer le rechargement proprement dit.

#### FONCTIONNEMENT

**⚠ ATTENTION :** À la prochaine étape, le plateau distributeur va commencer à tourner. Tenez vos doigts à l'écart de toute pièce en mouvement.

Quand vous êtes prêt pour le rechargement, retirez tout le polystyrène du plateau distributeur, remplissez-le avec une centaine d'ogives et branchez l'alimentation. Le plateau se met à tourner jusqu'à ce que le tube à ogives soit rempli. Rajoutez une centaine d'ogives dans le plateau.

Lorsque les ogives sont dans le plateau et que l'outil est sous tension, le plateau dirige les ogives vers le tube transparent et le remplit.

Le guide ogive en haut du positionneur aligne l'ogive pour que celle-ci soit rechargée au travers des bagues d'ogives.

L'étui évase les bagues d'ogives et permet de placer une ogive sur la bouche d'un étui. Tandis que l'étui se rétracte, les bagues d'ogives se ferment et empêchent l'ogive suivante de traverser le positionneur.

Quand la poignée de la presse est actionnée et qu'un étui est poussé dans le positionneur, une ogive vient se placer sur la bouche de l'étui. Le poids de la pile d'ogives exerce une pression suffisante sur l'ogive pour que celle-ci ne tombe pas de son étui tandis qu'elle se déplace vers la prochaine phase pour être positionnée puis sertie.

Ajoutez autant d'ogives que nécessaire dans le plateau distributeur. REMARQUE : Parfois, les 10 ou 20 dernières ogives n'arrivent pas à descendre seules du plateau distributeur

## RÉGLAGE

### Positionneur d'ogive

La position du positionneur doit être réglée pour que l'ogive soit correctement placée sur la bouche de l'étui quand la presse est en position haute. Il faut alors faire des essais et adapter le réglage.

Une bouche d'étui doit être évasée de 0,03 pouce (0,762 mm) de plus que le diamètre de l'ogive. Par exemple :

9 mm	0,385 pouce (0,978 cm)
calibres 38 et 357	0,387 pouce (0,983 cm)
calibre 40 S&W	0,430 pouce (1,092 cm)
calibre 45 ACP	0,481 pouce (1,222 cm)

À l'aide du positionneur d'ogive partiellement fileté dans la presse, et du tube transparent supérieur rempli d'ogives, faites pénétrer un étui correctement évasé dans le positionneur. Filetez le positionneur dans la presse jusqu'à ce que vous entendiez qu'une ogive descend ou que vous voyez descendre la pile d'ogives. Filetez le positionneur d'un demi-tour supplémentaire et verrouillez provisoirement le positionneur à l'aide de l'écrou de verrouillage. Poussez à nouveau un étui correctement évasé dans le positionneur pour vérifier le réglage. Si une ogive vient se placer sur l'étui et qu'aucune autre ogive ne tombe à travers le positionneur, le réglage est bon. Vissez l'écrou de verrouillage du positionneur. Si une ogive ne tombe pas, dévissez l'écrou de verrouillage et filetez le positionneur par demi-tour jusqu'à ce que vous trouviez le bon réglage.

En fonction du niveau de votre banc de rechargement ou du type d'ogive que vous utilisez, vous devrez peut-être passer de la position médiane à 35° à la position 40° ou 45°. Vous obtenez un angle plus ou moins aigu en déplaçant la goupille dans l'une ou l'autre position.



### Plateau distributeur

Il y a deux « trieuses » dans le plateau distributeur. Elles servent à empêcher que deux ogives ne se coincent dans la même rainure.

Lorsque l'alimentation est coupée, faites tourner le plateau distributeur et alignez une rainure avec la première « trieuse ». Placez une ogive dans la rainure, desserrez l'écrou et réglez la « trieuse » en avant ou en arrière pour laisser un écart entre elle et l'ogive compris entre 3 et 6 mm, puis resserrez l'écrou.

Déplacez l'ogive dans la rainure suivante et réglez la « trieuse à ressort » en desserrant les deux écrous et en positionnant le ressort pour qu'il y ait un écart d'environ 3 mm avec le nez de l'ogive.

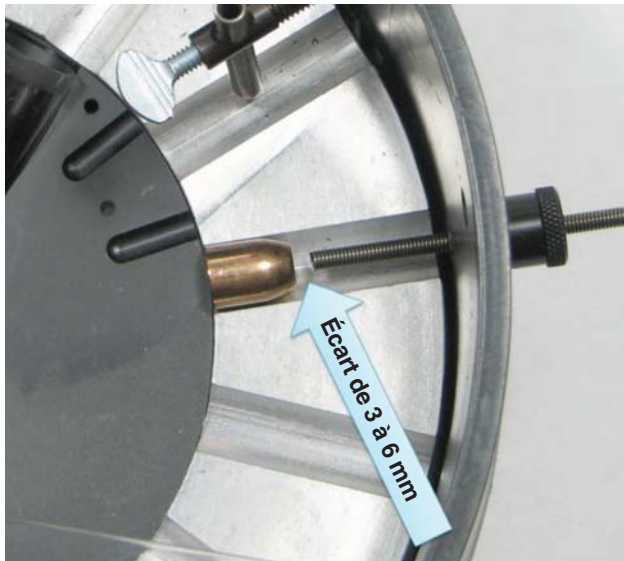


Photo 8

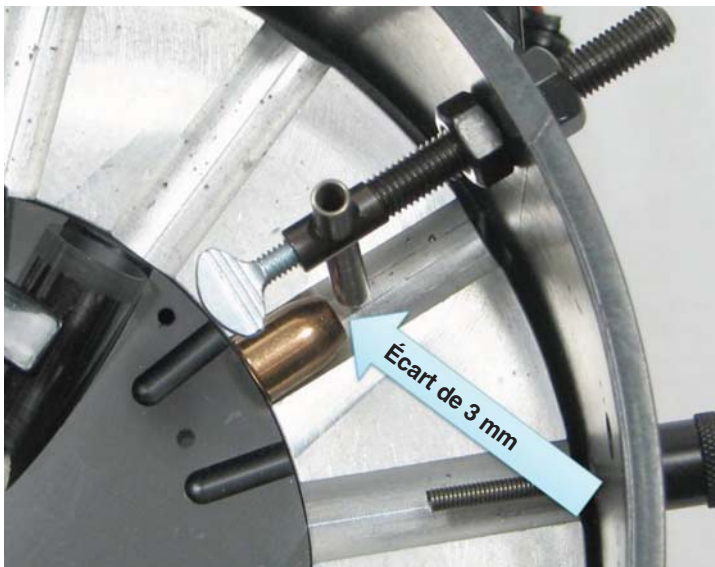


Photo 9

### Pièce d'arrêt

RCBS a découvert que la pièce d'arrêt doit être utilisée pour certaines balles à tête ronde de calibre 9 mm ou 38/357.



Photo 10

### CHANGEMENT DE CALIBRE

Lorsque vous changez le calibre des balles, vous devez changer les bagues et le guide ogives. Il arrive qu'il faille changer également le tube à ressort continu et le tube inférieur en plastique transparent.

Les tubes à ressort continu et les tubes inférieurs en plastique transparent sont disponibles en deux calibres. Le plus petit calibre est utilisé pour les balles 9 mm et calibre 38/357. Le tube supérieur de 9 mm doit parfois être ajouté à la « sortie » de l'outil de rechargeur pour pouvoir recharger des balles de 9 mm légères (90 g) et « courtes ». Le petit interrupteur s'aligne avec la fente située sur le côté du tube supérieur 9 mm (A).

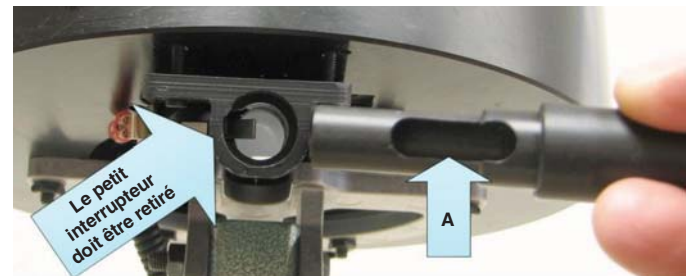


Photo 11

Les tubes plus gros sont adaptés pour les calibres 40 et 45 ACP.

Débranchez l'alimentation de l'outil de rechargeur. Débranchez le tube inférieur transparent du positionneur et retirez toutes les ogives qui sont restées dans le tube. Retirez le positionneur de la presse. Il est plus facile de retirer les bagues d'ogive du positionneur quand celui-ci a été enlevé de la presse.

Retirez l'écrou de retenue en dessous du positionneur et mettez-le de côté, retirez les bagues d'ogives, remplacez-les avec les bonnes bagues puis revissez l'écrou de retenue.

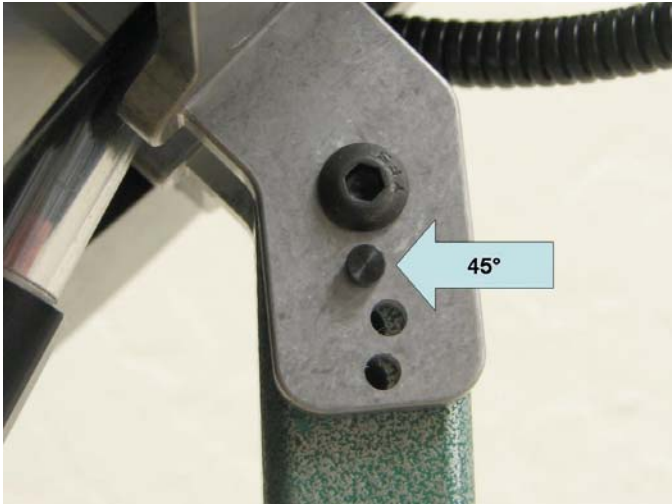
Remettez le positionneur sur la presse, introduisez le bon guide d'ogives et réglez selon la procédure présentée au chapitre **RÉGLAGE**.

Retirez et remplacez les tubes avec d'autres plus adaptés si besoin.

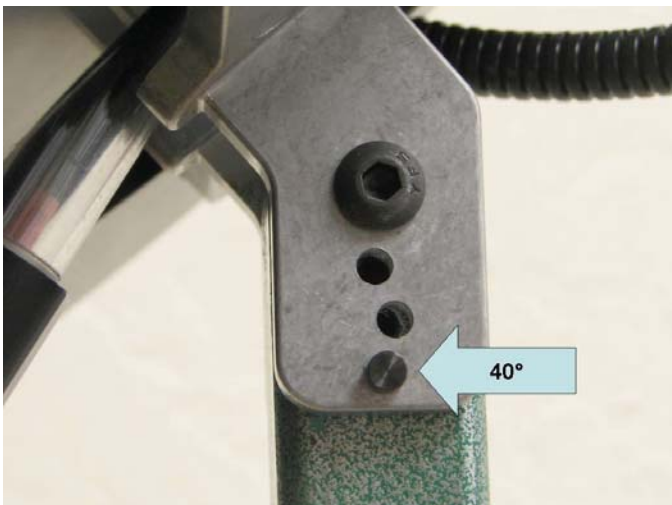
**REMARQUE :** Si vous rechargez des balles de 170 grains ou des balles lourdes calibre 38/357, vous devez utiliser en même temps la bague à quatre lignes et le guide ogives marqué « 38L » avec la base interne étagée.

## RÉSOLUTION DES PANNES

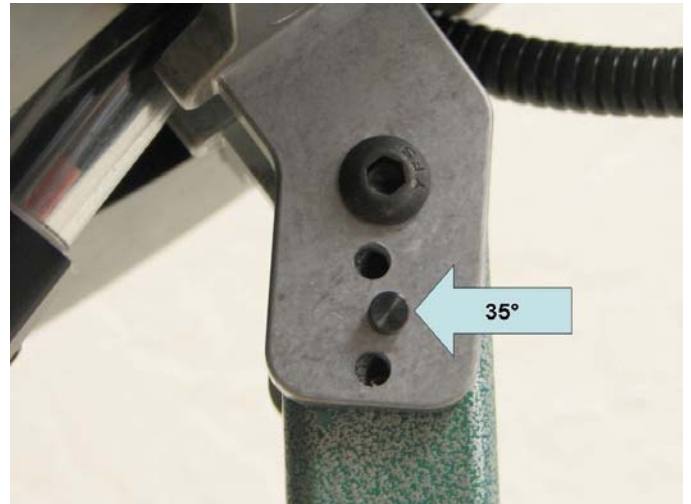
Si des ogives bien orientées tombent trop tôt du plateau distributeur, changez l'angle du plateau pour un angle plus aigu. Déplacez la goupille de la position 45 degrés à 40 degrés ou de 40 à 35 degrés.



Position du haut - 45°



Position du bas - 40°



Position du milieu - 35°

Si le changement d'angle ne suffit pas à corriger le problème, installez la pièce d'arrêt dans le plateau distributeur.

## ENTRETIEN

Nettoyez régulièrement au chiffon la partie interne du plateau distributeur afin d'enlever la poussière et les résidus.

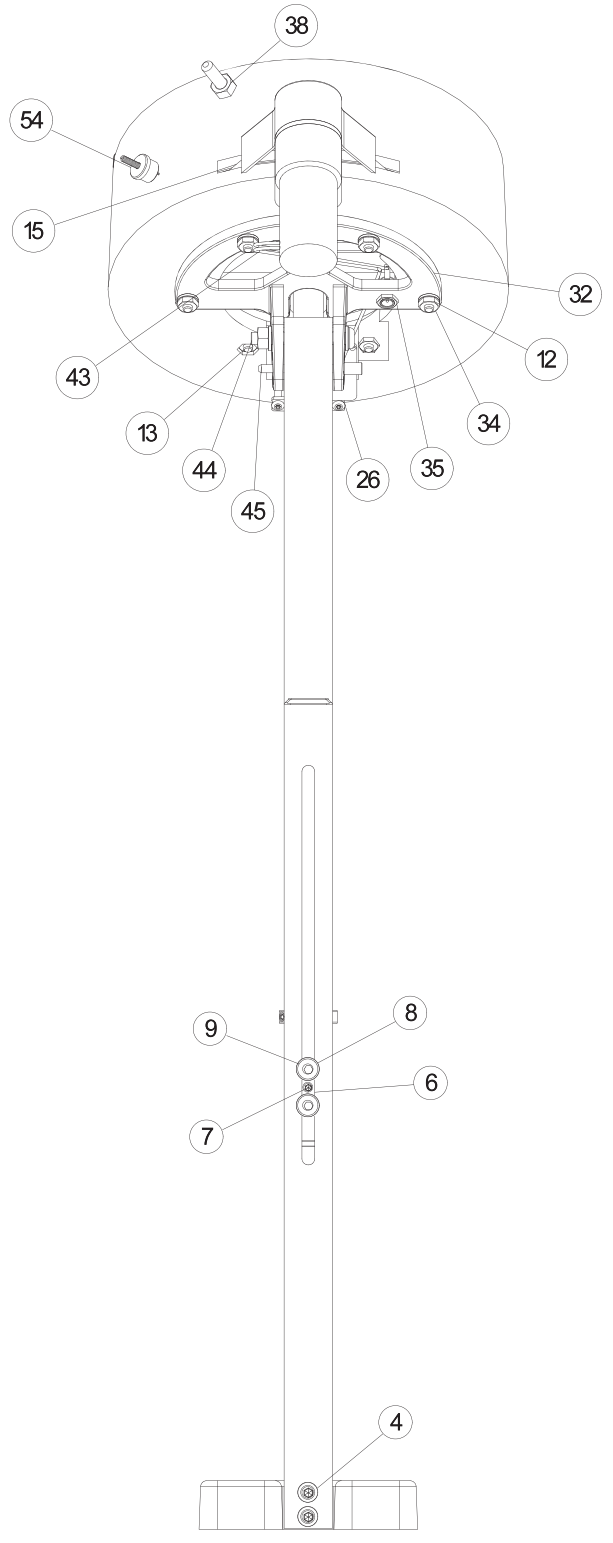
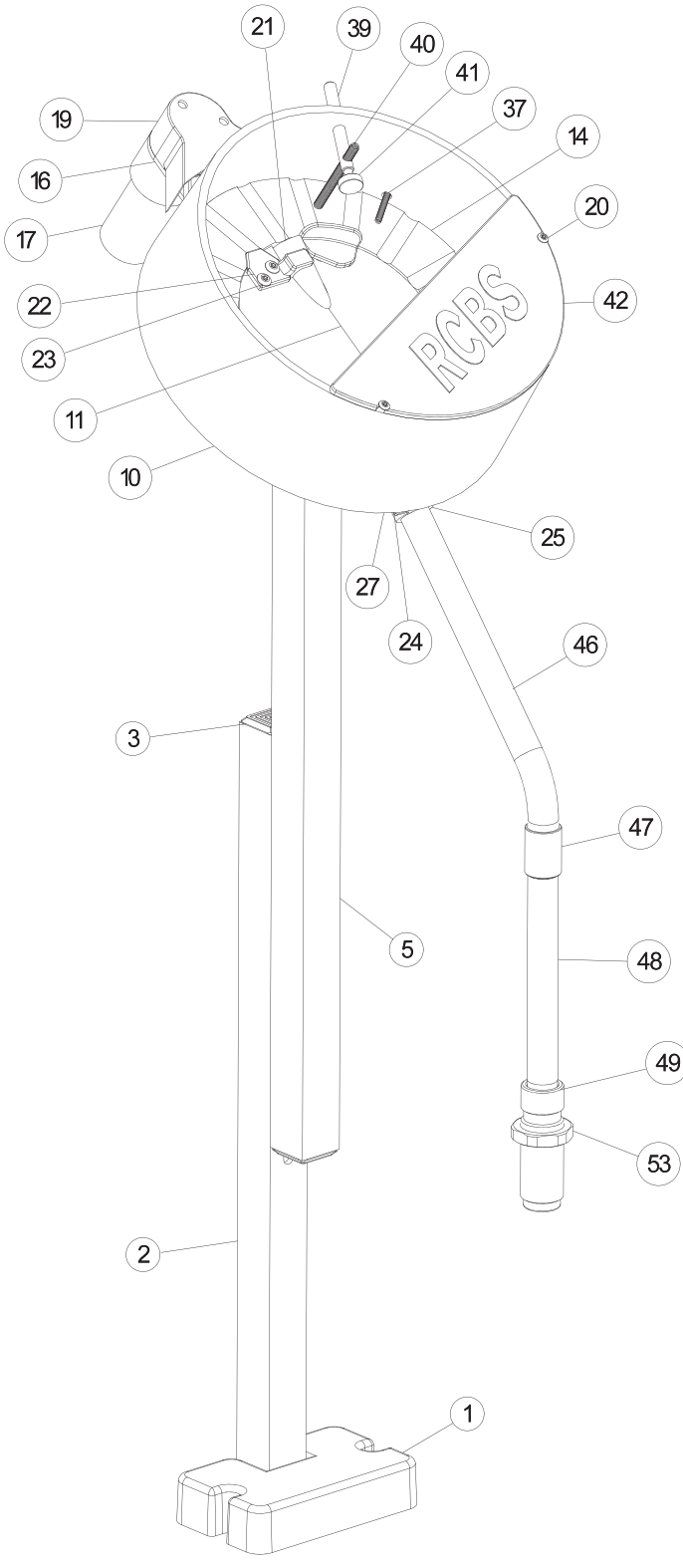
Démontez également le corps filière et nettoyez le guide ogives et les bagues d'ogives dans un souci de bon fonctionnement de l'outil.

La courroie d'entraînement doit être réglée régulièrement au fur et à mesure de son usure. Dévissez les deux vis FHCS et retendez la courroie. Revissez les deux vis FHCS.



## PARE POUSSIÈRE

RCBS ne vend pas de pare poussière spécifique à son outil de rechargement. Cependant les deux pare poussière pour le Mini Grand (n°86886) et le Grand (n°86885) conviennent parfaitement.

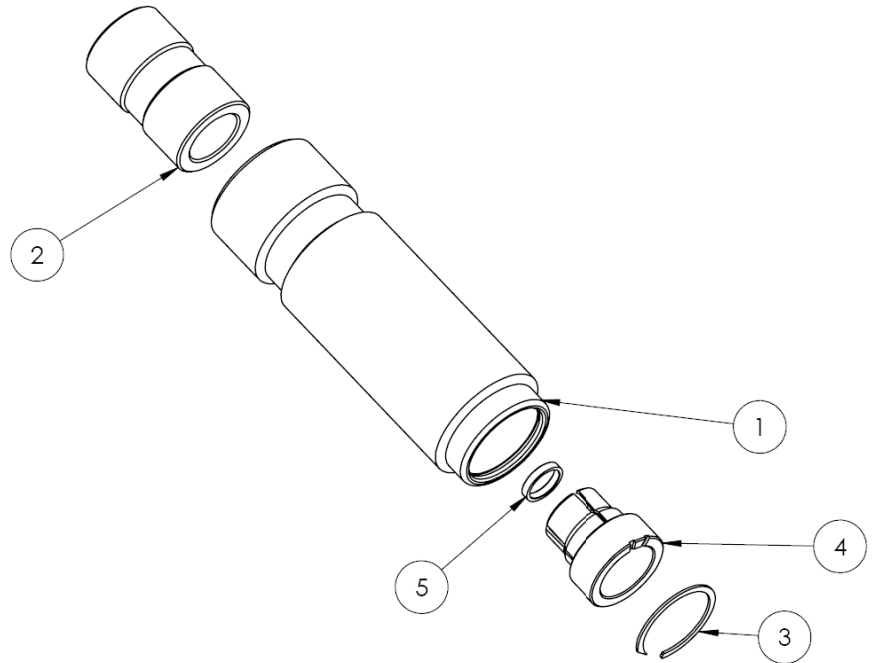


PIÈCES DE L'OUTIL DE RECHARGEMENT POUR ARME DE POING 82350			
N° DE PIÈCE	RÉFÉRENCE	DESCRIPTION	QTÉ
1	781205	Pied de l'outil	1
2	781208	Tube de support inférieur	1
3	181219	Capuchon du tube	2
4	181233	Vis 10-24 × 1-1/2 BHCS	2
5	781207	Tube de support inférieur	1
6	181218	Bloc tube de support	1
7	186214	Vis 6-32 × 1/2 SHCS	1
8	180072	Rondelle plate ¼"	2
9	181234	Vis 1/4-28 × 1-1/2 BHCS	2
10	781200	Plateau distributeur	1
11	781204	Moyeu	1
12	187211	Vis 10-32 × 1 BHCS	4
13	181231	Vis 10-32 × 1/2 BHCS	3
14	781201	Plateau tournant	1
15	181222	Courroie d'entraînement	1
16	181217	Support du moteur	1
17	181215	Moteur	1
18	181221	Poulie d'entraînement	1
19	181203	Couvercle de la poulie	1
20	181237	Vis 5-40 × 3/8 BHCS	4
21	781221	Tube de remplissage du plateau	1
22	181206	Fixation du tube	1
23	187217	Vis 8-32 × 3/8 BHCS	2
24	781203	Côté gauche du bloc interrupteur	1
25	181204	Côté droit du bloc interrupteur	1
26	181230	Vis 6-32 × 3/8 BHCS	2
27	181223	Boîtier interrupteur	1
28	181239	Fiche femelle 0.110	2
29	181238	Fiche femelle 3/16	2
30	181228	Vis 4-40 × 5/8 SHCS	1
31	181237	Écrou 4-40	1
32	781206	Support du plateau	1
33	781225	Cavalier	1
34		Écrou 10-32	5
35	181220	Fiche d'alimentation	1
36	181229	Écrou Nyloc 6-32	2

PIÈCES DE L'OUTIL DE RECHARGEMENT POUR ARME DE POING 82350			
N° DE PIÈCE	RÉFÉRENCE	DESCRIPTION	QTÉ
37	181224	Trieuse à ressort continu	1
38	109604	Écrou ¼-28	3
39	781210	Tige défecteur	1
40	181240	Ressort du défecteur	1
41	181236	Vis moletée 8-32 x 3/8	1
42	181207	Couvercle du plateau	1
43	781226	Câble coupé en deux	1
44	181235	Vis 1/4-28 × 2 BHCS	1
45	781224	Goupille de fixation	1
46	181242	Ressort continu 40/45	1
[46]	181241	Ressort continu 38/9 mm	1
47	781215	Adaptateur de tube 40/45	1
[47]	781214	Adaptateur de tube 38/9 mm	1
48	781223	Tube à ogives 40/45	1
[48]	781222	Tube à ogives 38/9 mm	1
49	781219	Positionneur d'ogive	1
	Siehe Pistolen-BF- Matrize	Écrou de retenue	1
	"	Bagues d'ogives	4
	"	Guide ogives	4
53	787500	Écrou de retenue 7/8-14	1
54	781227	Bague de trieuse	1
	781213	Tube supérieur 9 mm	1

## Schéma du positionneur de l'outil de rechargement pour arme de poing

N° DE PIÈCE	RÉFÉRENCE	DESCRIPTION	QTÉ
1	781219	Positionneur d'ogive	1
2	781216, 17, 18, 20	Guide ogives calibres 38, 40, 45 et 38 long	1
3	187546	Écrou de retenue	1
4	181210, 11, 12, 13	Bague d'ogives calibres 38, 40, 45, 38 long	1
5	181226	Élastique de tension	1





## **MATÉRIEL DE RECHARGEMENT DE PRÉCISION**

Nous pensons sincèrement être les meilleurs fabricants de matériel de rechargement au monde. Si vous le pensez aussi, parlez-en autour de vous. Si vous pensez le contraire, alors dites-nous ce qu'il faudrait changer !

### Service clientèle

(1) 800 533 5000 (pour les États-Unis ou le Canada) ou (1) 530 533 5191

Heures d'ouverture : du lundi au jeudi de 6h30 à 16h00, heure du Pacifique  
(horaires non fixes)

courrier électronique : [rcbs.tech@atk.com](mailto:rcbs.tech@atk.com) ou consultez notre site internet [www.rcbs.com](http://www.rcbs.com)

RCBS 605 Oro Dam Blvd. East Oroville, CA 95965 États-Unis d'Amérique

Federal Premium Ammunition - RCBS - Alliant Powder - CCI - Speer Ammo - Speer Bullets  
Fusion Ammunition - Estate Cartridge - Blazer Ammunition - Force on Force

Weaver - BLACKHAWK! - Champion - Gunslick Pro - Outers  
Buck Commander - Ramline - Redfield - Shooters Ridge